



Содержание

Кронштейны и опоры	10/2
--------------------------	------

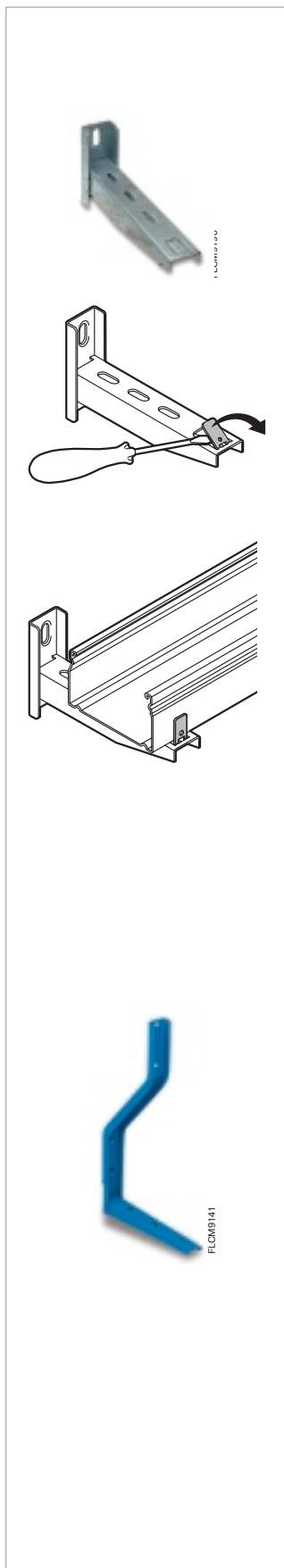


Технические особенности

- Цвета:
 - гальванизированный
 - серый RAL 7032
 - ярко-синий
- Изготавливаются из стального листа, гальванизированных после изготовления методом горячего погружения типа сендзимир и обычным горячим погружением в соответствии с UNI E 14.07.000.0.
- После изготовления под высокой температурой наносится слой эпоксидно-полиэфирной порошковой массы, толщиной 70-80 мкм
- Большой выбор аксессуаров для подвеса и крепления, специально разработанных в модульном и высоко универсальном виде. Полный перечень выпускаемых изделий см. в руководстве по подвесным системам (стр. 11/54)
- Область применения: промышленные предприятия

Подвесные системы для промышленных кабель-каналов

Кронштейны и опоры



Код Для кабель-канала с шириной основания (мм) Цвет Нагрузка (Н) Упаковка шт.

Консольные кронштейны с пост-гальванизацией

Может быть закреплен непосредственно на стене или на подвесной С-рейке (код 07 992, 07 993 или 08 861) с использованием накладной пластины (код 07 995).

07 901	75	Гальваниз.	600	40
07 902	100	Гальваниз.	600	30
07 903	150	Гальваниз.	600	30
07 904	200	Гальваниз.	650	20
07 905	300	Гальваниз.	650	20
07 906	400	Гальваниз.	900	10
07 907	500	Гальваниз.	1100	10
07 911	75	RAL 7032 серый	600	40
07 912	100	RAL 7032 серый	600	30
07 913	150	RAL 7032 серый	600	30
07 914	200	RAL 7032 серый	650	20
07 915	300	RAL 7032 серый	650	20
07 916	400	RAL 7032 серый	900	10
07 917	500	RAL 7032 серый	1100	10
08 801	75	Ярко-синий	600	40
08 802	100	Ярко-синий	600	30
08 803	150	Ярко-синий	600	30
08 804	200	Ярко-синий	650	20
08 805	300	Ярко-синий	650	20
08 806	400	Ярко-синий	900	10
08 807	500	Ярко-синий	1100	10

Примечание: За счет применения специального язычка кронштейна кабель-канал можно установить без наклона.

Z-образные кронштейны*

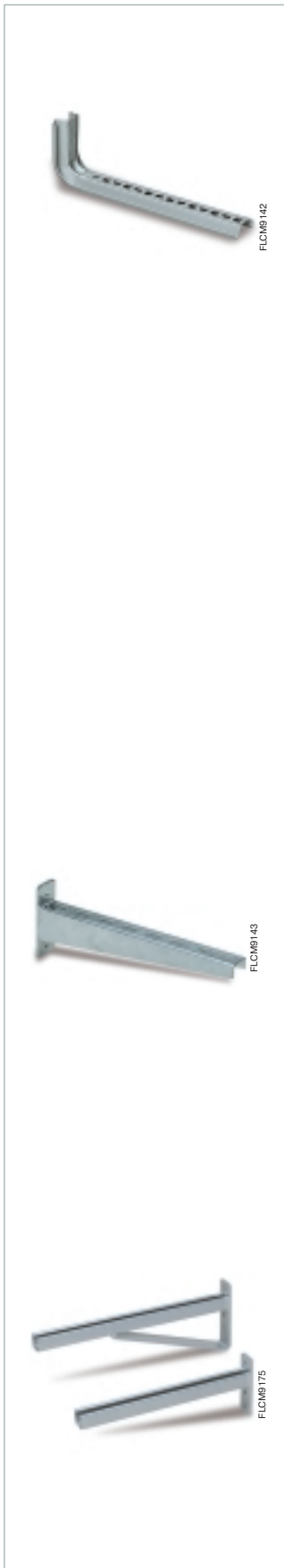
Может быть закреплен на подвесной С-рейке (код 07 992, 07 993 или 08 861).

07 908	75/100/150	Гальваниз.	600	10
07 909	200/300	Гальваниз.	650	10
07 918	75/100/150	RAL 7032 серый	600	10
07 919	200/300	RAL 7032 серый	650	10
08 811	75/100/150	Ярко-синий	600	10
08 812	200/300	Ярко-синий	650	10

* Литой кронштейн после изготовления гальванизирован методом горячего погружения, профиль гальванизирован электролитическим методом.

Подвесные системы для промышленных кабель-каналов

Кронштейны и опоры



Код	Ширина основания кабель-канала (мм)	Цвет	Нагрузка (Н)	Упаковка шт.
-----	-------------------------------------	------	--------------	--------------

Штампованные кронштейны легкой конструкции горячей гальванизации (сендзимир)

Может быть закреплен на рейке (код 07 960).

07671	75	Гальваниз.	1000	10
07672	100	Гальваниз.	1000	10
07673	150	Гальваниз.	750	10
07674	200	Гальваниз.	600	10
07675	300	Гальваниз.	450	10
07676	400	Гальваниз.	400	5
07677	500	Гальваниз.	300	5
07681	75	RAL 7032 серый	1000	10
07682	100	RAL 7032 серый	1000	10
07683	150	RAL 7032 серый	750	10
07684	200	RAL 7032 серый	600	10
07685	300	RAL 7032 серый	450	10
07686	400	RAL 7032 серый	400	5
07687	500	RAL 7032 серый	300	5
08881	75	Ярко-синий	1000	10
08882	100	Ярко-синий	1000	10
08883	150	Ярко-синий	750	10
08884	200	Ярко-синий	600	10
08885	300	Ярко-синий	450	10
08886	400	Ярко-синий	400	5
08887	500	Ярко-синий	300	5

Мощный кронштейн для тяжелых предметов (пост-гальванизированный)

Может быть закреплен непосредственно на стене или на подвесной С-рейке (код 07 956) винтами (код 07 851).

07 785	75/100/150	Гальваниз.	1800	30
07 786	200	Гальваниз.	1800	20
07 787	300	Гальваниз.	1800	20
07 788	400	Гальваниз.	2000	10
07 789	500	Гальваниз.	2000	10
07 790	600	Гальваниз.	2000	10

Профильный кронштейн Alfen (пост-гальванизированный)

Может быть закреплен на подвесной рейке (код 07 956) винтами (код 07 851).

09770	150	Гальваниз.	2000	1
09771	250	Гальваниз.	1700	1
09772	350	Гальваниз.	1500	1
09773	450	Гальваниз.	1300	1
09774*	550	Гальваниз.	2500	1
09775*	650	Гальваниз.	2200	1
09776*	750	Гальваниз.	2500	1
09777*	850	Гальваниз.	2400	1
09778*	950	Гальваниз.	2300	1
09779*	1050	Гальваниз.	2200	1

* Усиленный кронштейн

Подвесные системы для промышленных кабель-каналов

Кронштейны и опоры



FLCM9144



FLCM9145

Код	Для кабель-канала с шириной основания (мм)	Цвет	Упаковка шт.
-----	--	------	--------------

Потолочные фиксирующие поперечины

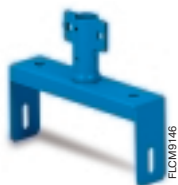
07 941	75	Гальваниз.	40
07 942	100	Гальваниз.	30
07 943	150	Гальваниз.	30
07 944	200	Гальваниз.	20
07 945	300	Гальваниз.	20
07 951	75	RAL 7032 серый	40
07 952	100	RAL 7032 серый	30
07 953	150	RAL 7032 серый	30
07 954	200	RAL 7032 серый	20
07 955	300	RAL 7032 серый	20
08 831	75	Ярко-синий	40
08 832	100	Ярко-синий	30
08 833	150	Ярко-синий	30
08 834	200	Ярко-синий	20
08 835	300	Ярко-синий	20

Подвесные опоры

07 961	75	Гальваниз.	40
07 962	100	Гальваниз.	30
07 963	150	Гальваниз.	30
07 964	200	Гальваниз.	20
07 965	300	Гальваниз.	20
07 971	75	RAL 7032 серый	40
07 972	100	RAL 7032 серый	30
07 973	150	RAL 7032 серый	30
07 974	200	RAL 7032 серый	20
07 975	300	RAL 7032 серый	20
08 841	75	Ярко-синий	40
08 842	100	Ярко-синий	30
08 843	150	Ярко-синий	30
08 844	200	Ярко-синий	20
08 845	300	Ярко-синий	20

Подвесные системы для промышленных кабель-каналов

Кронштейны и опоры



FLCM9146



FLCM9147



FLCM9155

Код	Для кабель-канала с шириной основания (мм)	Цвет	Упаковка шт.
-----	--	------	--------------

Поперечины с кольцевым выступом для трубы Ø 22 мм

07 921	75	Гальваниз.	40
07 922	100	Гальваниз.	30
07 923	150	Гальваниз.	30
07 924	200	Гальваниз.	20
07 925	300	Гальваниз.	20
07 931	75	RAL 7032 серый	40
07 932	100	RAL 7032 серый	30
07 933	150	RAL 7032 серый	30
07 934	200	RAL 7032 серый	20
07 935	300	RAL 7032 серый	20
08 821	75	Ярко-синий	40
08 822	100	Ярко-синий	30
08 823	150	Ярко-синий	30
08 824	200	Ярко-синий	20
08 825	300	Ярко-синий	20

Пластины с кольцевым выступом для трубы Ø 22 мм

Предназначена для подвешивания к потолку и для подсоединения отводов.

07 978	Кабельная труба Ø 22 мм	Гальваниз.	40
07 979	Кабельная труба Ø 22 мм	RAL 7032 серый	40
08 854	Кабельная труба Ø 22 мм	Ярко-синий	40

Код	Описание	Цвет	Упаковка шт.
-----	----------	------	--------------

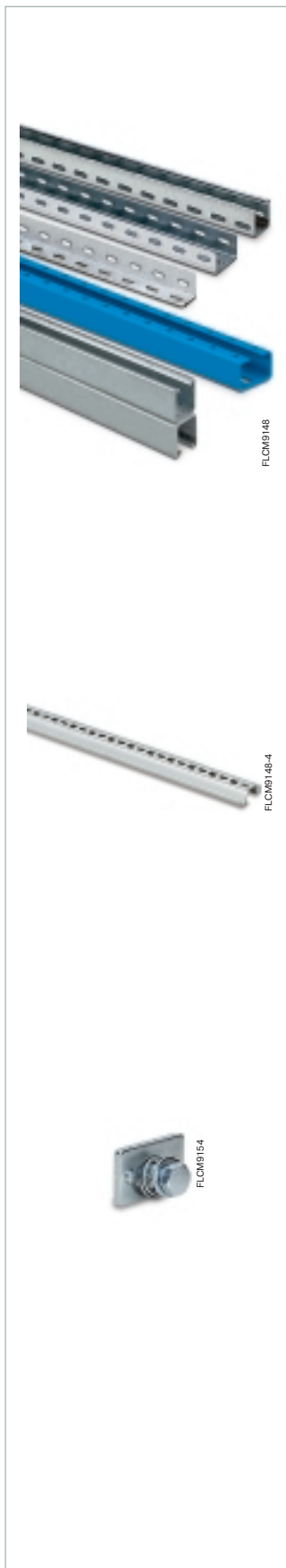
Труба Ø 22 мм

Предназначена для крепления к потолку или выполнения отвода от силовой линии.
Длина 3 м.

07 982	Кабельная труба Ø 22 мм	Гальваниз.	10
07 983	Кабельная труба Ø 22 мм	RAL 7032 серый	10
08 862	Кабельная труба Ø 22 мм	Ярко-синий	10

Подвесные системы для промышленных кабель-каналов

Кронштейны и опоры



Код	Размеры (мм)	Профиль	Цвет	Упаковка шт.
-----	--------------	---------	------	--------------

Подвесные рейки

Длина 2000 мм.

07 956	41x41x2,5	Перфорированный С-образный	Гальваниз.	4
07 926	41x41x2,5	Сплошной С-образный	Гальваниз.	4
07 927	82x41x2,5	Двойной С-образный, сплошной	Гальваниз.	2
07 957	40x28x2	Перфорированный L-образный	Гальваниз.	10
07 947	40x28x2	Перфорированный L-образный	RAL 7032 серый	10
08 863	40x28x2	Перфорированный L-образный	Ярко-синий	10
07 958	40x28x2	Перфорированный С-образный	Гальваниз.	4
07 948	40x28x2	Перфорированный С-образный	RAL 7032 серый	4
08 864	40x28x2	Перфорированный С-образный	Ярко-синий	4
07 959	56x36x3	Перфорированный С-образный	Гальваниз.	4
07 992*	44x25x2	Перфорированный С-образный	Гальваниз.	4
07 993*	44x25x2	Перфорированный С-образный	RAL 7032 серый	4
08 861*	44x25x2	Перфорированный С-образный	Ярко-синий	4

* В качестве соединительных элементов использовать накладные пластины (код. 07 995).

Подвесная рейка легкой конструкции

Длина 2000 мм.

07 960	60x20x2	Легкий профиль в виде скобы	Гальваниз.	10
--------	---------	-----------------------------	------------	----

Код	Описание	Упаковка шт.
-----	----------	--------------

Крепежные элементы

07 995*	Накладная пластина	50
07 950**	Пружинный фиксатор кабель-канала	10

* Накладная пластина предназначена для использования внутри С-рейки (изд. 07 992, 07 993 и 08 861) для крепления консольного кронштейна.

** Крепятся на любой консольный кронштейн (кроме кронштейна размером 500 мм) для предотвращения смещения кабель-канала.

Подвесные системы для промышленных кабель-каналов

Кронштейны и опоры



Код	Описание	Цвет	Упаковка шт.
-----	----------	------	--------------

Потолочные анкерные пластины

07 986	Одинарные пластины	Гальваниз.	20
07 987	Одинарные пластины	RAL 7032 серый	20
08 851	Одинарные пластины	Ярко-синий	20
07 988	Двойные пластины	Гальваниз.	10
07 989	Двойные пластины	RAL 7032 серый	10
08 852	Двойные пластины	Ярко-синий	10
07 984	Одинарные тяжелые пластины	Гальваниз.	20
07 949	Двойные тяжелые пластины	Гальваниз.	20
07 990	Регулируемые пластины	Гальваниз.	20
07 991	Регулируемые пластины	RAL 7032 серый	20
08 853	Регулируемые пластины	Ярко-синий	20
07 985	Регулируемые тяжелые пластины	Гальваниз.	10

Код	Размеры (шир. x толщ., мм)	Цвет	Метров в упаковке (м)
-----	----------------------------	------	-----------------------

Перфорированные гальванизированные планки

В 20-метровом рулоне.

07 996	40x1,2	Гальваниз.	20
07 997	20x1	Гальваниз.	20

Плоская перфорированная рейка

Длина 2 м.

07 966	30x3	Гальваниз.	20
--------	------	------------	----

Код	Описание	Длина (мм)	Цвет	Упаковка шт.
-----	----------	------------	------	--------------

Плоские перфорированные фиксирующие пластины

Толщина 4 мм.

07 437	Пластина с 1 отверстием	40	Гальваниз.	25
07 967	Пластина с 2 отверстиями	75	Гальваниз.	25
07 976	Пластина с 3 отверстиями	115	Гальваниз.	10
07 968	Пластина с 4 отверстиями	155	Гальваниз.	10

Код	Описание	Цвет	Упаковка шт.
-----	----------	------	--------------

Плоские перфорированные угловые фиксирующие пластины

Толщина 4 мм.

07 969	2 отверстия	Гальваниз.	25
07 977	3 отверстия	Гальваниз.	10
07 970	4 отверстия	Гальваниз.	10

Подвесные системы для промышленных кабель-каналов

Кронштейны и опоры



Код	Описание	Цвет	Упаковка шт.
-----	----------	------	--------------

Плоские перфорированные Т-образные, угловые (90°) и крестообразные фиксирующие пластины

Толщина 4 мм.

07 980	90°-ная планка	Гальваниз.	10
07 981	Планка-тройник	Гальваниз.	10
07 438	Планка-крестовина	Гальваниз.	10

Код	Описание	Упаковка шт.
-----	----------	--------------

Крепежные винты

07 849	Винт с полукруглой головкой М8х16 в комплекте с гайкой и шайбой	100
07 818	Болт с шестигранной головкой М8х16 в комплекте с гайкой и шайбой	100
07 819	Болт с шестигранной головкой М10х20 в комплекте с гайкой и шайбой	100
07 439	Гайка М6 с каркасом	100
07 853	Гайка М6 с каркасом	100

Анкерные винты

07 448	С наружной резьбой М8х30 с гайкой	50
07 851*	С наружной резьбой М10х30 с гайкой	50
07 810	Пластина универсальная М8	50
07 826	С внутренней резьбой М8	50
07 827	С внутренней резьбой М10	50
07 828	С внутренней резьбой М8 и пружины	50
07 830	С внутренней резьбой М10 и пружины	50

* Для изделия 07 956

Стержни с резьбой

Длина 1 м.

07 806	Стержень М8	10
07 807	Стержень М10	10

Втулки с резьбой

07 808	Втулка М8	50
07 809	Втулка М10	50