

Ограничитель температуры



DigiTrace HTC-915-LIM — компактный микропроцессорный ограничитель температуры, обеспечивающий защиту от перегрева. HTC-915-LIM имеет 2 реле: нормально закрытое реле управления (размыкается при превышении температуры над уставочной) и реле сигнализации. Ограничитель HTC-915-LIM выпускается в двух модификациях. Первая предназначена для совместной работы с контроллером HTC-915-CONT (системой управления Heat-Trace). Уставочная температура этого устройства программируется с лицевой панели контроллера HTC-915-CONT и может быть задана в диапазоне от 50 до 450°C с шагом 1 К. Вторая версия HTC-915-LIM имеет предварительно запрограммированную температуру срабатывания для классов температуры T1, T2, T3, T4 и T5 (см. таблицу внизу следующей страницы).

Эксплуатация

The DigiTrace HTC-915-LIM измеряет температуру с помощью 3-проводного датчика температуры Pt 100, подключаемого напрямую к ограничителю. Чтобы измерялась наибольшая температура, колба датчика Pt 100 должна быть смонтирована в соответствующем месте. При использовании датчика температуры для взрывоопасных зон (такого как MONI-PT100-EXE) контроллер может измерять температуру во взрывоопасных зонах. Ограничитель также автоматически отслеживает обрыв,

короткое замыкание или недопустимое сопротивление в цепи датчика температуры. В случае сбоя в цепи Pt 100 реле управления размыкается и включается аварийная сигнализация. Когда при нормальной работе температура повышается выше уставочной, реле управления размыкается. После срабатывания реле остается открытым, даже если температура вновь падает ниже уставочной. Сброс ограничителя производится вручную с лицевой панели HTC-915-LIM (необходимо нажать и удерживать в течение 2 с кнопку сброса) или с помощью реле сигнализации контроллера HTC-915-CONT (при использовании ограничителя совместно с контроллером). Сброс можно также произвести с помощью входа для удаленного управления на контроллере HTC-915-CONT или с помощью программы DigiTrace Supervisor.

Контроль

При использовании ограничителя совместно с контроллером DigiTrace HTC-915-CONT, вы получаете полнофункциональную систему контроля и управления, измеряющую широкий диапазон параметров, включая температуру, напряжение, мощность обогрева, число включений контактора, время наработки, сопротивление нагрузки, ток нагрузки и ток утечки на землю. Для проверки целостности системы контроллер может быть запрограммирован на периодическую проверку греющих

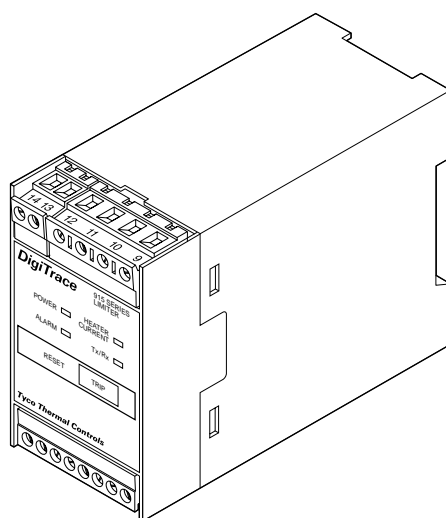
кабелей, сигнализируя техперсоналу при обнаружении проблем в системе электрообогрева. Дополнительные выходы сигнализации есть на контроллере (более подробная информация приведена в описании контроллера).

Допуск временного перегрева

Ограничитель DigiTrace HTC-915-LIM может быть настроен таким образом, чтобы превышение температуры над уставочной не вызывало его срабатывания. В этом случае устройство измеряет ток нагрузки и допустит временный перегрев только в том случае, когда ток нагрузки нулевой. Допуск временного перегрева следует использовать только в особых случаях, таких как обогрев системы внешним источником тепла или при пропарке трубопроводов/оборудования.

Монтаж

DigiTrace HTC-915-LIM может использоваться как отдельный модуль с фиксированной заранее запрограммированной температурой срабатывания, а также вместе с контроллером DigiTrace HTC-915-CONT. Пластиковый корпус, монтируемый на DIN-рейку, предназначен для использования только в нормальных зонах. Пользовательский интерфейс HTC-915-CONT включает все функции, необходимые для облегчения настройки и интеграции ограничителя.



Область применения	
Тип	Электронный, с управлением по температуре обогреваемой поверхности
Область применения	Нормальные зоны, помещения
Сертификация	Маркирован CE

Технические характеристики	
Уставка	20...450°C с шагом 1 К
Точность регулирования	1 К

Электрические характеристики	
Подсоединительные клеммы	Винтовые клеммы для однопроводных или многопроводных жил сечением 0,5–2,5 мм ² (24–12 Awg)
Питание	12-24 В пост. тока, 100-50 мА. макс. (может быть напрямую запитан от контроллера DigiTrace HTC-915-CONT)
Реле управления	Реле с нормально закрытыми контактами, рассчитанное на 250 В / 3 А, 50/60 Гц
Реле сигнализации	Реле с нормально закрытыми контактами (размыкаются при срабатывании сигнализации), рассчитанное на 250 В / 3 А, 50/60 Гц

Датчик температуры	
Тип	Трехпроводный платиновый термометр сопротивления с сопротивлением 100 Ом, $\alpha = 0,00385 \text{ Ом/}^\circ\text{C}$
Количество подключаемых датчиков	1 датчик температуры
Удлинение кабеля	Кабель датчика может быть удлинен с помощью трехжильного экранированного кабеля с полным сопротивлением не выше 20 Ом на жилу. Отслеживается разрыв, короткое замыкание цепи датчика температуры, а также выход сопротивления датчика за допустимые пределы. При отказе датчика температуры реле управления ограничителя размыкается.

Подключение (к контроллеру DigiTrace 915)	
Топология сети	Точка-точка (ограничитель >< контроллер)
Кабель	4-проводный кабель, сечение жил 0,5 мм ² (24 Awg) или больше
Длина сети	Макс. 3 м

Программирование и настройка	
Программирование	С помощью клавиатуры на DigiTrace HTC-915-CONT или с помощью программного обеспечения для удаленного управления
Единицы измерения	°C или °F, в зависимости от единиц измерения, используемых программирующим устройством
Условия срабатывания	Превышение температуры над заданной, отказ датчика температуры, отказ трансформатора тока, потеря запрограммированных данных, сброс ограничителя

Monitoring	
Индикаторы	Питание, наличие тока в цепи обогрева, срабатывание ограничителя, прием/передача данных, срабатывание сигнализации
Ток нагрузки (с помощью внешнего трансформатора тока, не входит в комплект)	Наличие тока в цепи обогрева, мин. 0,2 А

Корпус	
Рабочий диапазон температур	–40...+50°C
Допустимый диапазон температур	–40...+85°C
Относительная влажность	От 0% до 90% без конденсации
Степень защиты оболочки	Корпус: IP40, Клеммы: IP20
Материалы	ASA-PC, цвет: зеленый
Способ монтажа	Монтируется на DIN-рейку (35 мм)

(*)	T1	T2	T3	T4	T5
Модель	HTC-915-LIM-T1	HTC-915-LIM-T2	HTC-915-LIM-T3	HTC-915-LIM-T4	HTC-915-LIM-T5
Температура срабатывания	450°C	300°C	200°C	135°C	100°C

При использовании вместе с контроллером HTC-915-CONT предварительно запрограммированные температуры срабатывания могут быть изменены.

Размеры (в мм)

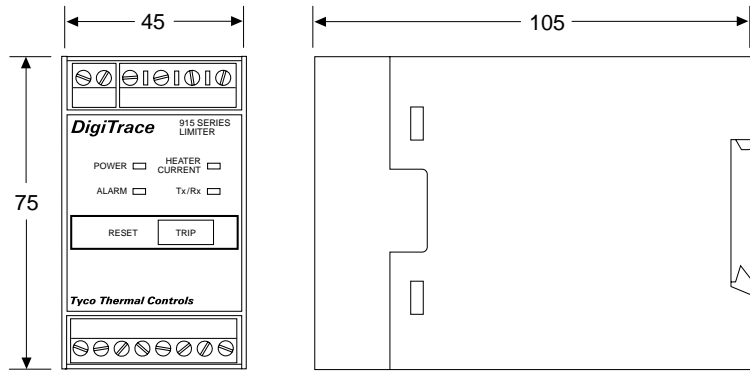
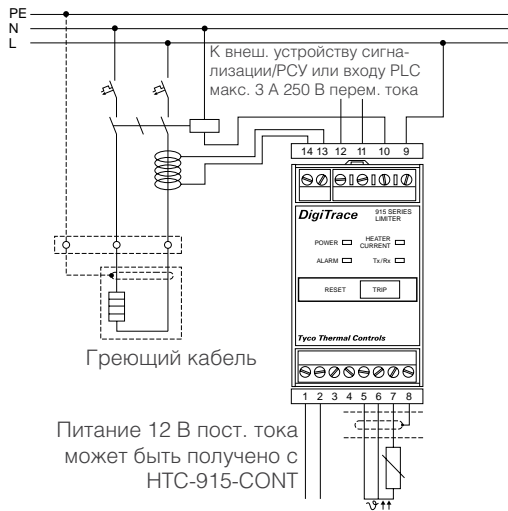


Схема подключения



Назначение клемм ограничителя

1. Цифровой общий (от HTC 13)
2. +12 В пост. тока вход. (от HTC 14)
3. RX данные (от HTC 15)
4. TX данные (к HTC 16)
5. Датчик темп. 1 source
6. Датчик темп. 1 sense
7. Датчик темп. 1 common
8. Экран (оплетка)
9. Выход реле управления
10. Выход реле управления
11. Выход реле сигнализации
12. Выход реле сигнализации
13. Вход тока нагрузки (от внешнего трансформатора)
14. Вход тока нагрузки (от внешнего трансформатора)

* Подключение для совместной работы с контроллером HTC-915-CONT. Контроллер на схеме не показан. Более подробная информация представлена в инструкции по монтажу.

** Датчик тока является необязательным и не входит к комплект поставки.

Информация для заказа

Контроллер	Обозначение изделия	HTC-915-CONT	
	Номер по каталогу (вес)	10275-001 (0,4 кг)	
Ограничитель	Обозначение изделия	HTC-915-LIM	
	Номер по каталогу (вес)	10275-003 (0,2 кг)	
Ограничитель	HTC-915-LIM	Базовый модуль для использования с контроллером HTC-915-CONT	10275-003
	HTC-915-LIM/T1	Срабатывание при 450°C (+0/-10°K)	10275-004
	HTC-915-LIM/T2	Срабатывание при 300°C (+0/-10°K)	10275-005
	HTC-915-LIM/T3	Срабатывание при 200°C (+0/-5°K)	10275-006
	HTC-915-LIM/T4	Срабатывание при 135°C (+0/-5°K)	10275-007
	HTC-915-LIM/T5	Срабатывание при 100°C (+0/-5°K)	10275-008
Датчик тока (трансформатор тока нагрузки)	HTC-915/CT		1244-000276 (0,15 кг)
Датчик температуры Pt 100 для взрывоопасных зон (класс 1)	MONI-PT100-EXE		967094-000 (0,44 кг)