

# АВТОМАТИЧЕСКИЕ ВЫКЛЮЧАТЕЛИ АП50Б

ТУ16-522.139-78, ТУ16-522.139-92Д



Автоматический выключатель широкого применения. Используется для защиты потребителей в составе аппаратуры распределения электроэнергии в жилых, общественных зданиях и в НКУ промышленного применения.

Выключатели серии АП50Б предназначены для проведения тока в нормальном режиме и отключения тока при перегрузках и коротких замыканиях, а также для оперативных включений и отключений электрических цепей.

Соответствуют требованиям ГОСТ Р 50030.2

**Основное назначение выключателей АП50Б - защита кабелей и проводов, а также электродвигателей.**



Наличие на корпусе кнопок «включено - отключено».



Повышенная степень защиты контактов.

Возможность подключения проводников без использования кабельных наконечников.

Большое количество дополнительных устройств и типоразмеров.

Наличие только у выключателей АП50Б уставки 3,5 In рекомендует их к применению для защиты цепей, в которых возможны токи короткого замыкания низкого уровня (цепи управления, сигнализации, токоприемники малой мощности, удаленные от источников тока и т.п.).

**Технические характеристики автоматических выключателей серии АП50Б**

НАИМЕНОВАНИЕ ПАРАМЕТРОВ	 АП50Б-2Т    АП50Б-2М    АП50Б-2МТ    АП50Б-1М2ТД				 АП50Б-3Т    АП50Б-3М    АП50Б-3МТ    АП50Б-2М3ТН    АП50Б-2МН    АП50Б-2М3ТД    АП50Б-2М3ТО    АП50Б-3М3ТС							
	двухполюсные				трехполюсные							
Номинальный ток, In, А	1,6; 2,5; 4,0; 6,3; 10; 16; 25; 40; 50; 63										16÷63	2,5÷63
Номинальное напряжение, Ue, В	до 400											
- переменного тока	до 220											
- постоянного тока	-											
Уставка по току мгновенного срабатывания, I/I <sub>n</sub>	-	3,5 и 10			-	3,5 и 10						10
Тип расцепителя												
Электромагнитный расцепитель	-	•(2)	•(2)	•(1)	-	•(3)	•(3)	•(2)	•(2)	•(2)	•(2)	•(3)
Тепловой расцепитель	•(2)	-	•(2)	•(2)	•(3)	-	•(3)	•(3)	-	•(3)	•(3)	•(3)
Минимальный расцепитель напряжения	-	-	-	-	-	-	-	•	•	-	-	-
Независимый расцепитель	-	-	-	•	-	-	-	-	-	•	-	-
Макс. расцепитель тока в нулевом проводе	-	-	-	-	-	-	-	-	-	-	•	-
расцепитель цепи управления	-	-	-	-	-	-	-	-	-	-	-	•
Дополнительные аксессуары												
Свободные контакты (2п), (1п)	2п(1п)	2п(1п)	2п(1п)	1п	2п(1п)	2п(1п)	2п(1п)	2п(1п)	2п(1п)	1п	2п(1п)	2п(1п)
Дополнительная оболочка (степень защиты IP54)	•	•	•	•	•	•	•	•	•	•	•	•
МАССА, КГ												
-без оболочки	до 1				до 1,3							
-в дополнительной оболочке	до 2,2											

Наименование параметра	Номинальный ток максимальных расцепителей, А										
	1,6	2,5	4	6,3	10	16	25	40	50	63	
Номинальная предельная отключающая способность (I <sub>cu</sub> ), кА											
-в цепи переменного тока 400 В	0,3	0,4	0,6	0,8	2,0	3,0	3,0	5,0	5,0	5,0	
-в цепи постоянного тока 220 В	0,5	0,7	1,0	1,4	2,5	2,5	2,5	2,5	2,5	2,5	
Номинальная рабочая отключающая способность (I <sub>cs</sub> ), % от I <sub>cu</sub>	75										
Износостойкость											
Коммутационная, циклов ВО	20000			16000				10000			
Общая, циклов ВО	30000										

## Структура условного обозначения выключателей

### АП50Б-Х<sub>1</sub>Х<sub>2</sub>Х<sub>3</sub>Х<sub>4</sub>Х<sub>5</sub>-Х<sub>6</sub>...А-Х<sub>7</sub>...In-Х<sub>8</sub>...-Х<sub>9</sub>...-ХП-IP54-Х<sub>10</sub>-Х<sub>11</sub>-КЭАЗ

АП50Б	– Обозначение серии
Х <sub>1</sub> Х <sub>2</sub> Х <sub>3</sub> Х <sub>4</sub>	– Количество и обозначение максимальных расцепителей тока: МТ – комбинированный максимальный расцепитель тока (электромагнитный и тепловой); М – электромагнитный максимальный расцепитель тока; Т – тепловой максимальный расцепитель тока. Количество проставляется перед обозначением расцепителя.
Х <sub>5</sub>	– Обозначение дополнительного расцепителя: Н – минимальный расцепитель напряжения; Д – независимый расцепитель; О – максимальный расцепитель тока в нулевом проводе.
Х <sub>6</sub> ...А	– Номинальный ток максимальных расцепителей, А.
Х <sub>7</sub> ...In	– Уставка по току срабатывания электромагнитных максимальных расцепителей тока.
Х <sub>8</sub> ...	– Номинальное напряжение и род тока выключателей: 400АС – для трехполюсных выключателей; 400АС/220DC – для двухполюсных выключателей.
Х <sub>9</sub> ...	– Наименование дополнительного расцепителя, номинальное напряжение и род тока дополнительного расцепителя: НР 110АС, НР127АС, НР230АС/220DC, НР400АС – для независимого расцепителя; РМН110АС, РМН127АС, РМН230АС, РМН400АС – для минимального расцепителя напряжения.
ХП	– Количество вспомогательных контактов (1П или 2П при их наличии).
IP54	– Степень защиты (для выключателей в дополнительной оболочке).
Х <sub>10</sub>	– Обозначение климатического исполнения и категории размещения: У3, У2.
Х <sub>11</sub>	– Вид приемки (условия поставки): АЭС – для поставок на АЭС; Э – экспорт; при отсутствии – приемка ОТК*.
КЭАЗ	– Торговая марка.

**Пример** записи обозначения выключателя двухполюсного с тепловыми и электромагнитными максимальными расцепителями тока на номинальный ток 25 А, с уставкой по току срабатывания электромагнитных максимальных расцепителей тока 10 In, с двумя вспомогательными переключающими контактами:

**Выключатель автоматический АП50Б-2МТ-25А-10In-400АС/220DC-2П-У3-КЭАЗ.**

**Пример** записи обозначения выключателя в дополнительной оболочке трехполюсного с тепловыми и электромагнитными максимальными расцепителями тока на номинальный ток 16 А, с уставкой по току срабатывания электромагнитных максимальных расцепителей тока 10In, с минимальным расцепителем напряжения на номинальное напряжение 230 В, с одним вспомогательным переключающим контактом:

**Выключатель автоматический АП50Б-2М3ТН-16А-10In-400АС-РМН220АС-1П-IP54-У2-КЭАЗ.**

\*ОТК (отдел технического контроля)

## Типоисполнение АП50Б-3М3ТС ТУ16-522.139-92Д

Предназначены для выполнения функций выключателей АП50Б-3МТ, а также для защиты от коротких замыканий цепей управления и сигнализации на напряжение до 400 В переменного тока частоты 50, 60 Гц с рабочим током до 0,5 А.

Выключатели имеют расцепитель цепи управления, конструктивно совмещенный с электромагнитным расцепителем в правом полюсе выключателя. Вывод цепи управления расположен под выводом главной цепи.

Расцепитель цепи управления обеспечивает отключение выключателя при токе в цепи управления 6 А и более без выдержки времени, а в продолжительном режиме выдерживает нагрузку током 0,5 А.

**Расцепители тока короткого замыкания -**

электромагнитные максимальные расцепители тока:

- при нагрузке любых двух полюсов током:
  - 0,8 токовой уставки не вызывают размыкание выключателя в течение 0,2 с;
  - 1,2 токовой уставки обеспечивают размыкание выключателя в течение 0,2 с.
- при нагрузке каждого полюса отдельно током 1,3 токовой уставки вызывают размыкание выключателя в течение 0,2 с.

Уставка по току срабатывания выключателей в цепи постоянного тока увеличивается до 25%.

**Расцепители тока перегрузки -** тепловые

- максимальные расцепители тока при температуре 30°C при прохождении тока через расцепители последовательно соединенных полюсов:
- не срабатывают при условном токе нерасцепления 1,05 In в течение одного часа;
  - срабатывают при условном токе расцепления 1,3 In за время не более одного часа.

**Шкала номинальных напряжений дополнительных расцепителей**

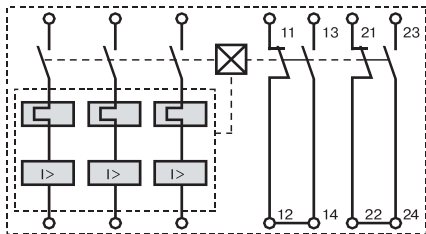
**минимальный расцепитель напряжения –**

110; 127; 230; 400В переменного тока частоты 50 Гц;

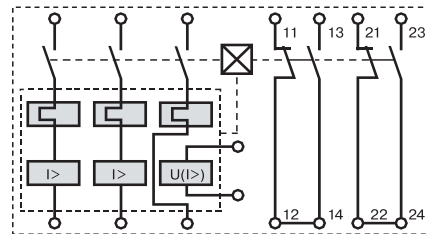
**независимый расцепитель –**

110; 127; 230; 400 В переменного тока частоты 50 Гц; 220 В постоянного тока.

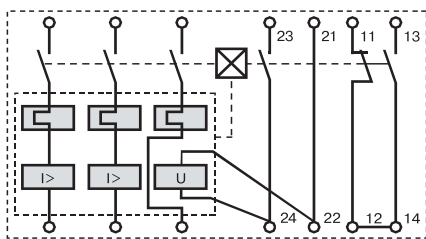
**Принципиальные электрические схемы**



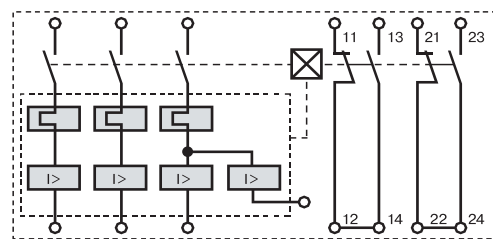
с двумя переключающими контактами



с минимальным расцепителем напряжения или максимальным расцепителем в нулевом проводе

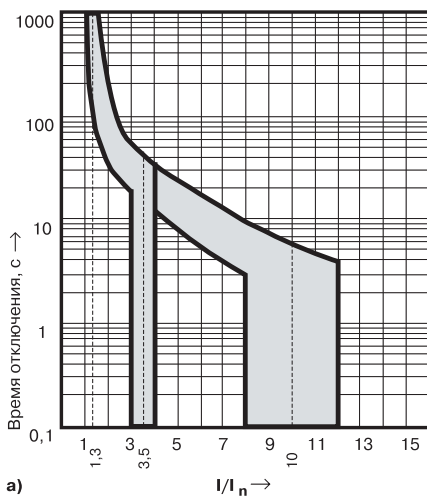


с независимым расцепителем и переключающим контактом

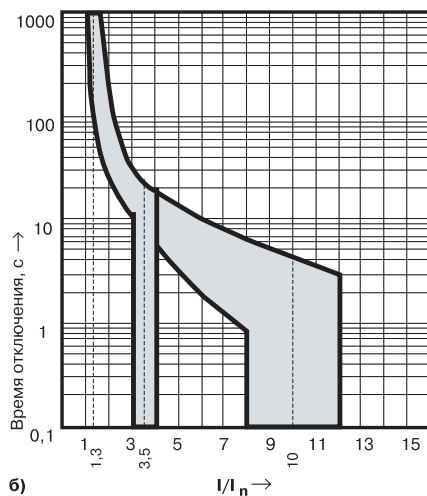


с максимальным расцепителем цепи управления

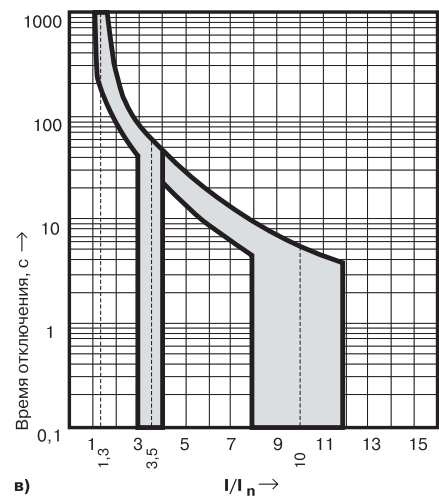
**Время-токовые (защитные) характеристики выключателей при одновременной нагрузке всех полюсов (справочные)**



а)



б)



в)

Характеристики выключателей с номинальными токами расцепителей:

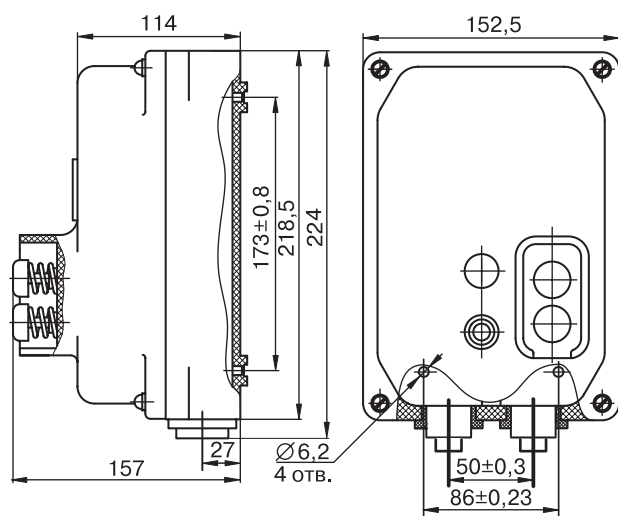
а) 1,6 ... 4,0 А;

б) 6,3 ... 50 А;

в) 63 А

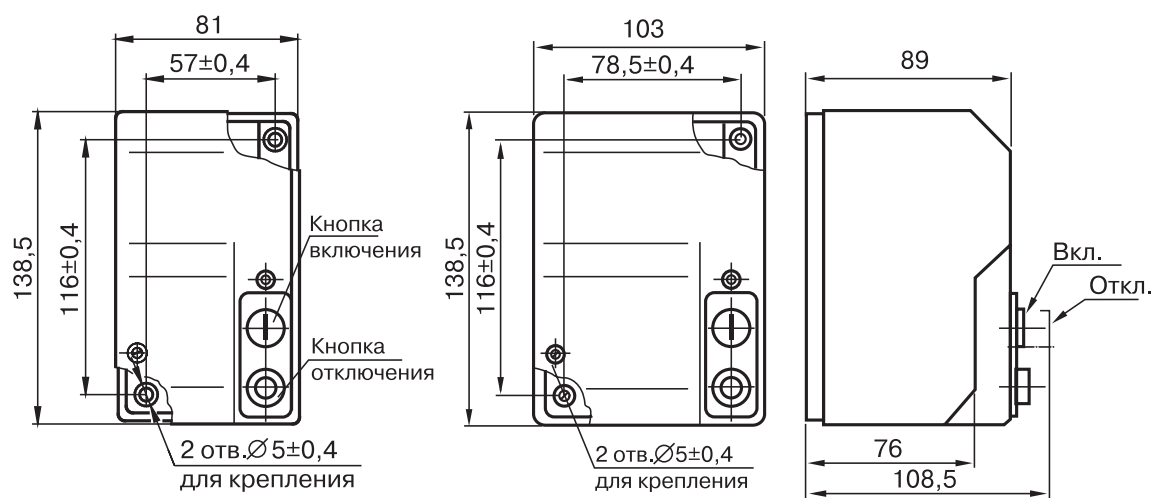
в ХОЛОДНОМ СОСТОЯНИИ.

## Габаритные и установочные размеры



Выключатель в дополнительной оболочке

Материал оболочки  
из стекловолокнита ДСВ.



Двух- и трехполюсный выключатели без оболочки