

АВТОМАТИЧЕСКИЕ ВЫКЛЮЧАТЕЛИ ВА13

ТУ16-88 ИКЖШ.641152.021ТУ



Выключатели предназначены для проведения тока в нормальном режиме и отключения тока при перегрузках и коротких замыканиях или только при коротких замыканиях, а также для оперативных включений и отключений электрических цепей.

Соответствуют требованиям ГОСТ Р 50030.2

Основное назначение выключателей – защита кабелей и проводов, а также электродвигателей.



Наличие электромагнитного расцепителя с гидравлическим замедлением срабатывания в зоне токов перегрузки, который сочетает функции двух классических расцепителей максимального тока:

- для защиты от перегрузки – функции тепловых;
- для защиты от коротких замыканий – функции электромагнитных.

Высокая вибро- и ударостойкость по сравнению с выключателями с тепловыми расцепителями, высокая сейсмостойкость (9 баллов по MSK-64).

Малая зависимость время-токовых характеристик от температуры среды. Начальный ток расцепления неизменен в диапазоне температур от -40°C до +60°C.

Более высокая термостойкость при токах короткого замыкания, чем у выключателей с тепловыми расцепителями. Благодаря этому предельная отключающая способность данных выключателей одинакова для всех номинальных токов расцепителей.

Контактная система «мостикового» типа обеспечивает двойной разрыв электрической цепи в каждом полюсе.

Технические характеристики автоматических выключателей серии BA13



Наименование параметра	BA13-29-22	BA13-29-23	BA13-29-32	BA13-29-33	BA13-25-32
число полюсов	2		3		
Номинальный ток, I _n (А)	0,6; 0,8; 1,0; 1,25; 1,6; 2,0; 2,5; 3,15; 4,0; 5,0; 6,3; 8,0; 10; 12,5; 16; 20; 25; 31,5; 40; 50; 63				3,15; 5; 10; 16; 25
Номинальное напряжение U _e , В					
- переменного тока	690		690		1140
- постоянного тока	440		-		-
Уставка по току в зоне к.з. I/I _n :					
переменный ток	3; 12	12	3; 12	12	3; 7
постоянный ток	6	6	-	-	-
Номинальная предельная наибольшая отключающая способность (I _{cu}), кА					
В цепи переменного тока:					
400 В	12	12	12	12	-
690 В	6	6	6	6	-
1140 В	-	-	-	-	1,5
В цепи постоянного тока:					
440 В	10	10	-	-	-
Износостойкость					
Общая, циклов ВО	20000				
Коммутационная, циклов ВО	10000				
Отключение независимым расцепителем, циклов ВО	1000			5000	
Отключение максимальным расцепителем, циклов ВО	100				
Масса не более, кг	1,4		1,85		1,7

Номинальная рабочая наибольшая отключающая способность I_{cs} = I_{cu}

Структура условного обозначения выключателей

BA13-X₁X₂-X₃X₄X₅X₆-X₇...A-X₈...In-X₉...-X₁₀...-X₁₁X₁₂-X₁₃...- КЭАЗ

BA13	– Обозначение серии
X₁X₂	– Обозначение номинального тока: 25 – 25А; 29 – 63А
X₃X₄	– Обозначение числа полюсов в комбинации с максимальными расцепителями тока: первая цифра – число полюсов 2, 3; вторая цифра: 2 – электромагнитный расцепитель 3 – электромагнитный расцепитель с гидравлическим замедлением срабатывания
X₅X₆	– Условное обозначение дополнительных устройств: 00 – без независимого расцепителя и вспомогательных контактов, 11 – вспомогательные контакты (13, 1P), 12 – независимый расцепитель, 18 – независимый расцепитель и вспомогательный контакт (1P)
X₇...A	– Номинальный ток максимальных расцепителей
X₈...In	– Уставка по току срабатывания максимальных расцепителей
X₉...	– Номинальное напряжение и род тока главной цепи: 440DC – 2-х полюсные BA13-29; 690AC – 2-х, 3-х полюсные BA13-29; 1140AC – 3-х полюсные BA13-25
X₁₀...	– Параметры независимого расцепителя (напряжение катушки и род тока): HP36AC – BA13-25 HP36AC/48DC – BA13-29 HP127AC/110DC – BA13-29 HP230AC/220DC – BA13-29 HP400AC – BA13-29
X₁₁X₁₂	– Обозначение климатического исполнения и категории размещения по ГОСТ 15150-69: O5 – BA13-25 У3 – BA13-29
X₁₃...	– Обозначение исполнения по виду приемки (условия поставки): ОТК – не указывается; РЕГ – Российский Морской Регистр Судоходства; Э – экспорт
КЭАЗ	– Торговая марка.

- двухполюсный выключатель на номинальный ток 31,5А, напряжение переменного тока 690В, с уставкой по току срабатывания 12In, для защиты от токов короткого замыкания и токов перегрузки, с вспомогательными контактами 1P, 13, для поставок на внутренний рынок в районы с умеренным климатом категории размещения 3:

«Выключатель автоматический BA13-29-2311-31,5А-12In-690AC-У3-КЭАЗ»

- трехполюсный выключатель на номинальный ток 10А, напряжение переменного тока 1140В, с уставкой по току срабатывания 7In, для защиты от токов короткого замыкания, с независимым расцепителем на напряжение переменного тока 36В климатическое исполнение O категории применения 5:

«Выключатель автоматический BA13-25-3212-10А-7In-1140AC-HP36AC-O5-КЭАЗ»

- трехполюсный выключатель на номинальный ток 40А, напряжение тока 690В, с уставкой по току срабатывания 3In, для защиты от токов короткого замыкания, с независимым расцепителем на напряжение постоянного тока 220В, с вспомогательными контактами, для поставок на внутренний рынок в районы с умеренным климатом категории размещения 3, с приемкой представителем Российского морского Регистра Судоходства:

«Выключатель BA13-29-3218-40А-3In-690AC-HP-230AC/220DC-У3-РЕГ-КЭАЗ»

- двухполюсный выключатель на номинальный ток 63А, напряжение постоянного тока 440В, с уставкой по току срабатывания 6In, для защиты от токов короткого замыкания и токов перегрузки, с независимым расцепителем на напряжение переменного тока 400В, для поставок на внутренний рынок с умеренным климатом категории размещения 3:

«Выключатель автоматический BA13-29-2312-63А-6In-440DC-HP400AC-У3-КЭАЗ»

Типоисполнения автоматических выключателей BA13 по дополнительным устройствам

код	НР	Вспомогательные контакты	BA13-25	BA13-29	BA13-29
			Зпол.	2 пол.	Зпол.
00	нет	нет	+	+	+
11	нет	1P, 13	-	+	+
12	есть	нет	+	-	+
18	есть	1P	-	+	+

Вспомогательные контакты

допускают в продолжительном режиме нагрузку током 2,5 А и выдерживают 20000 включений и отключений. Минимальный ток, коммутируемый вспомогательными контактами – 35 мА.

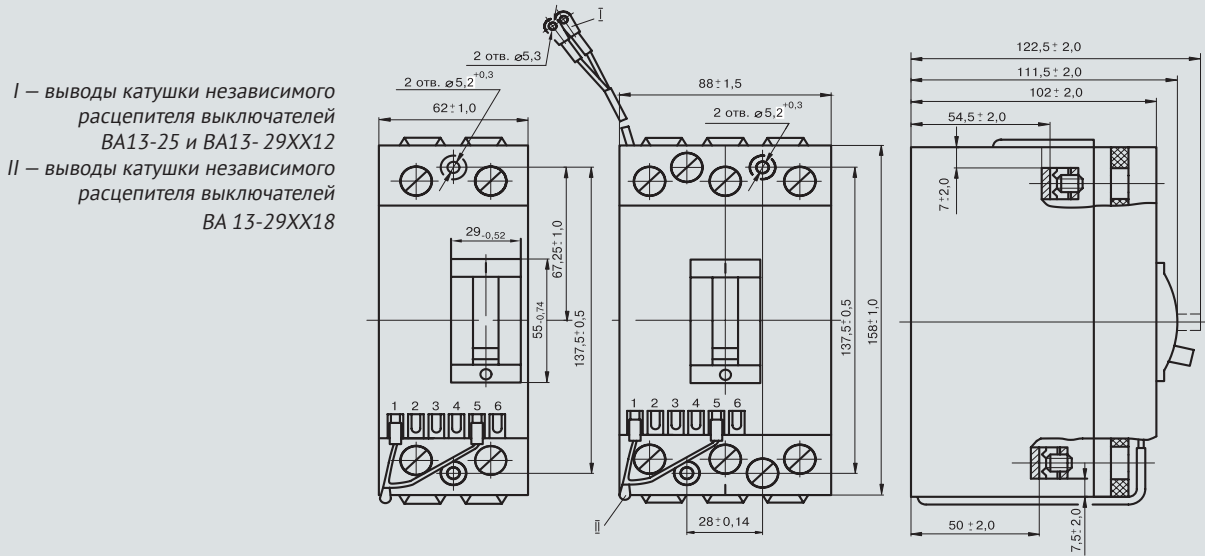
Независимый расцепитель

Номинальное напряжение:
BA13-25 - 36В переменного тока, частотой 50 Гц;
BA13-29 - 36; 127; 230 400 переменного тока, частотой 50 Гц;
BA13-29 - 48; 110; 220В постоянного тока.

Независимый расцепитель отключает выключатель при напряжении от 70 до 110% номинального значения.

Время отключения выключателей под действием независимого расцепителя не превышает 0,05 с.

Габаритные, установочные и присоединительные размеры автоматических выключателей серии BA13



Зажимы главных контактов допускают переднее присоединение медных или алюминиевых проводников сечением от 1,5 мм² до 25 мм² включительно.

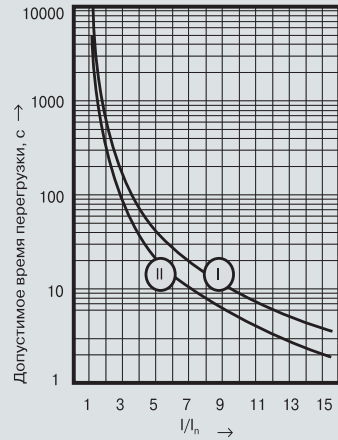
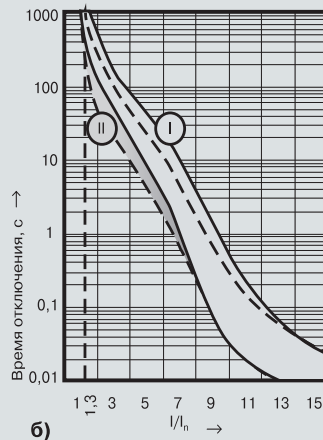
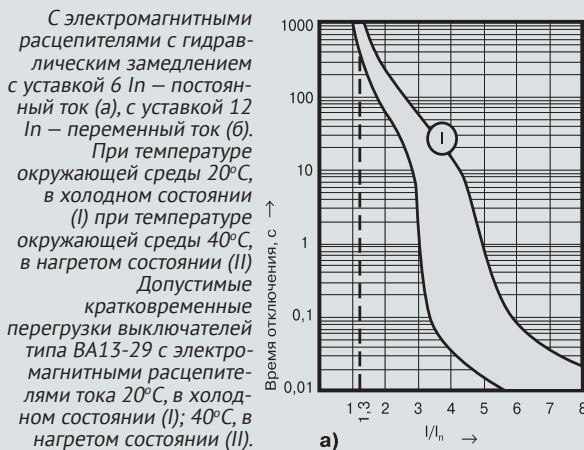
Присоединение внешних цепей к независимому расцепителю и вспомогательным контактам через выводы 1 ... 6, расположенные на крышке, производится пайкой. Выводы допускают присоединение медных проводников сечением до 1,5 мм² включительно.

Рабочее положение выключателей в пространстве – вертикальное; знаком «I» (включено) – вверх.

Допускается отклонение от рабочего положения в любую сторону:

- для выключателей с электромагнитными расцепителями – до 30°
 - для выключателей с электромагнитными расцепителями с гидравлическим замедлением срабатывания – до 15°
- Возможны кратковременные наклоны до 22,5° при вибрациях до 30 Гц.

Время-токовые характеристики выключателей серии BA13



Выключатели с электромагнитными расцепителями и выключатели с электромагнитными расцепителями с гидравлическим замедлением:

- при нагрузке любых двух полюсов не должны отключаться, когда ток равен 0,8 уставки по току срабатывания в течение 0,2 с;
- при пополюсной нагрузке должны отключаться, когда ток равен 1,2 уставки по току срабатывания в течение 0,2 с.

Выключатели с электромагнитным расцепителем с гидравлическим замедлением срабатывания при одновременной нагрузке всех полюсов:

- в холодном состоянии не отключаются при токе 1,05 In в течение 1 ч;
- отключаются при токе 1,3 In за время не более 1 ч.

Принципиальные электрические схемы выключателей серии BA13

Принципиальная электрическая схема трехполюсного выключателя с независимым расцепителем и вспомогательными контактами

